

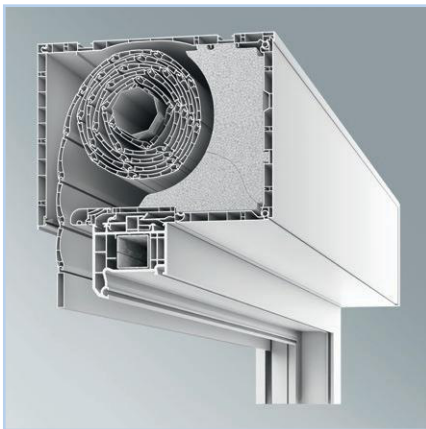


ROLLADENKASTEN-SYSTEME



EXTE EXPERT XT

KOMPAKT – EFFIZIENT – VARIABEL

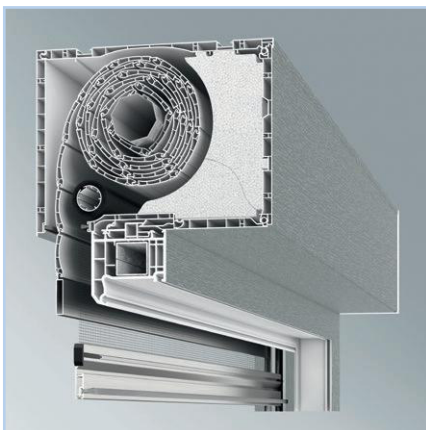


Behangmaße bei Revision innen und unten ohne Insektenschutz

Kastengröße	165 x 220 mm	185 x 220 mm	220 x 255 mm
Mini-Panzer, SW 40	1.750 mm*	2.500 mm*	3.500 mm*
Maxi-Panzer, SW 60	1.200 mm*	1.850 mm*	2.800 mm*

* Max. Elementhöhe inkl. Kasten.

1 EXTE EXPERT XT ohne Insektenschutz.



Behangmaße bei Revision innen und unten mit Insektenschutz

Kastengröße	165 x 220 mm	185 x 220 mm	220 x 255 mm
Mini-Panzer, SW 40	1.700 mm*	1.850 mm*	1.850 mm*
Maxi-Panzer, SW 60	1.200 mm*	1.600 mm*	1.850 mm*

* Max. Elementhöhe inkl. Kasten.

2 EXTE EXPERT XT mit Insektenschutz.

Alle Elementhöhen stellen Richtwerte dar, die je nach Anwendung oder Stab vom Hersteller des Kastens überprüft werden müssen. EXTE übernimmt für die angegebenen Werte keine Gewährleistung.



EXTE EXPERT XT

RENOVIERUNGSKASTEN DER NEUEN GENERATION

Die XT Familie wächst: Mit variabler Öffnung nach innen oder unten ist der EXTE EXPERT XT ideal für die Renovierung geeignet. Klein und kompakt erfüllt der Rollladenkasten alle Anforderungen, wenn auf geringstem Raum maximaler Komfort gefordert ist. Ideal ist dafür nicht nur der Insektenschutz zwischen Panzer und Fenster, auch die Möglichkeit, den Kasten innen und außen zu überputzen, steigert den Einsatznutzen. Intelligente Details wie die Universallagerplatte oder baugleiche Teile innerhalb der XT Reihe schaffen zusätzliche Vorteile für Verarbeiter. Selbstverständlich entspricht der EXTE EXPERT XT allen Anforderungen der EnEV 2014.

INHALTSVERZEICHNIS

KASTENMASSE	2
REVISION INNEN UND UNTEN	4
ATTRAKTIVE FARBEN UND FOLIEN	5
EINFACHE MONTAGE	6
SICHERE KASTEN-RAHMEN-VERBINDUNG	7
INSEKTENSCHUTZ-SYSTEM	10
ENERGIEVERBRAUCH REDUZIEREN	14



REVISION INNEN

DIE KLASSISCHE LÖSUNG FÜR DIE RENOVIERUNG

Der EXTE EXPERT XT setzt das Plattformprinzip der XT Rollladenkasten-Systeme fort und bietet für jede Renovierungsaufgabe eine perfekte Lösung.

In der klassischen Variante als Aufsatzkasten wird die innere Blende geöffnet. So ergibt sich eine große Revisionsöffnung.



1

REVISION UNTEN

DIE OPTIMALE LÖSUNG FÜR DEN NEUBAU

Auch als Aufsatzkasten im Neubau überzeugt der EXTE EXPERT XT. Denn der überputzbare Kasten hat eine separate Revisionsblende, die sich nach unten öffnen lässt. So kann die innere Blende mit Putzwinkeln versehen und einfach überputzt werden. Blendrahmen sind bis 92 mm Bautiefe möglich.

Im System gibt es Putzträgerwinkel aus Aluminium und Kunststoff sowie spezielle Eindrehanker. Bei Revision nach unten hält der obere Dämmkeil in einer Nut seine Position und kann nach dem Öffnen der Revisionsblende nicht herausfallen. Das erleichtert die Arbeit vor Ort.

1 **EXTE EXPERT XT** mit Revision innen.

2 **EXTE EXPERT XT** mit Revision unten.

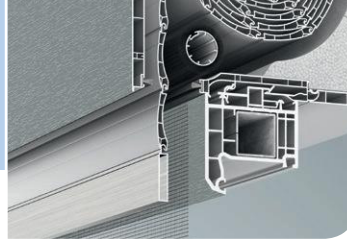


2



3

3 Putzträgerwinkel aus Kunststoff und Aluminium für jede Bausituation.



DESIGN IN VOLLENDUNG

MEHR ALS 190 FARBEN

Kunststoffprofile müssen heute eine sehr große Farbvielfalt abdecken. EXTE hat aus diesem Grund seine Kompetenz erweitert und eine neue, vollautomatische PVC-Folierungsanlage installiert. Damit kann EXTE auch kleine Profilmengen in vielen Wunschfarben liefern.

Garantiert sind nicht nur schnelle Reaktionszeiten von der Bestellung bis zur Lieferung bei geringen Losgrößen – mit über 130 verschiedenen Folien kann EXTE auch ausgefallene Kundenwünsche erfüllen.

TEIL- UND VOLLDEKOR

OFFEN FÜR GESTALTUNG

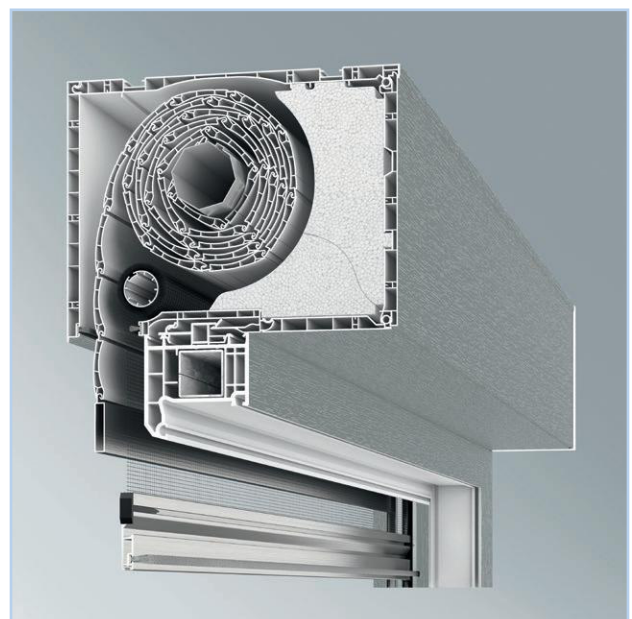
Rundum perfekt foliert im Volldekor: EXTE erfüllt alle Gestaltungswünsche. Innen und außen sind auch unterschiedliche Farben möglich, problemlos auch schon bei kleinen Mengen.

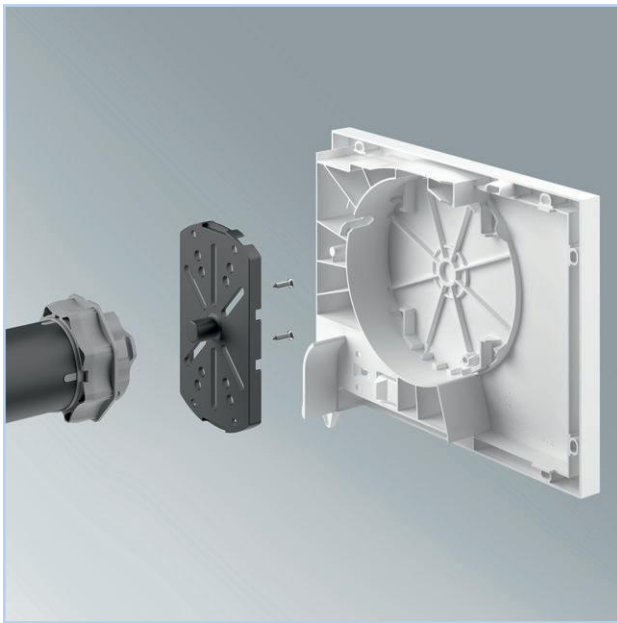
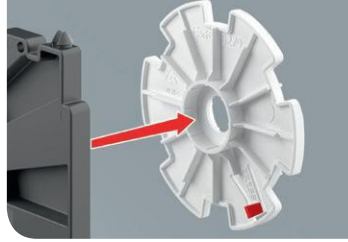
Beim Teildekor bleiben die Innenseiten hingegen weiß. Foliert wird nur außen und auf den Führungsschienen, passend zur vorgegebenen Farbe des Rahmens. Damit sind ganz neue Akzente in der Innen- und Außengestaltung möglich.

- 1 Attraktive farbliche Gestaltung mit über 190 Farbvarianten.



- 2 Wahl zwischen Voll- und Teildekor für neue Designvarianten.





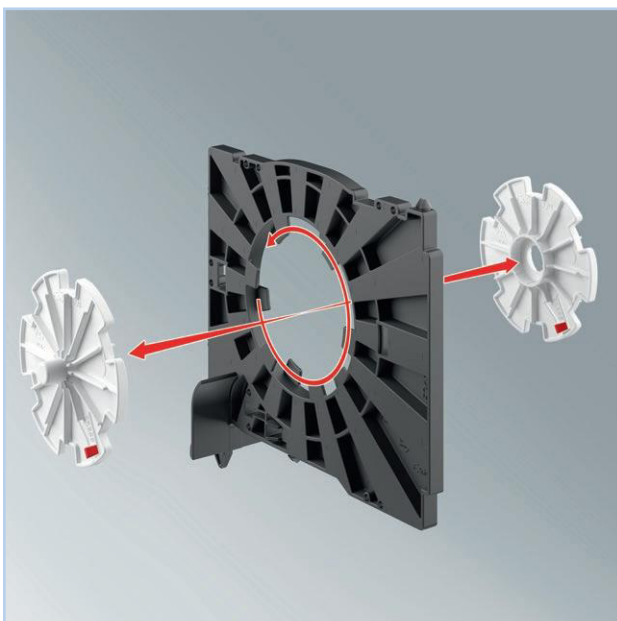
MONTAGEPROFI

ZEIT GEWINNEN UND KOSTEN SPAREN

Die extrem belastbare Antriebslagerung besteht aus einer neu entwickelten Lagerplatte mit universellen Langlöchern. Jeder herkömmliche Motor kann somit montiert werden.

Besonders einfach ist die Montage der Lagerplatte: Sie wird einfach im Kopfstück eingeklipst. Teure Lagerplatten aus Metall entfallen. Verarbeitung und Lagerhaltung werden deutlich vereinfacht, die Kosten sinken.

- 1 Hochstabile Lagerplatte für schnelle Montage und Kostensenkung.



KOPPLUNG UND TEILUNG

EINFACH, SCHNELL UND INNOVATIV

Die Doppelkopfstücke werden in den Kasten eingesteckt. Für Kopplungen oder Teilungen stehen spezielle Einsätze zur Verfügung. Das Besondere: Die drehbaren Einsätze lassen sich wie bei einem Bajonettverschluss komplett durch das Doppelkopfstück hindurchführen. Der entstehende Durchlass im Doppelkopfstück ist dann groß genug für eine 60er-Welle, so dass der Ausbau, insbesondere bei Kastenüberstand und versetztem Einlauf, enorm vereinfacht wird.

- 2 Innovatives Doppelkopfstück sorgt für hohen Zeitgewinn bei der Montage.



SICHERE VERBINDUNG

FÜR ALLE FENSTERSYSTEME

Das Rollladenkasten-System EXTE EXPERT XT passt zu allen gängigen Fenstersystemen. Für die unterschiedlichen Rahmenprofile steht eine ganze Palette von Adapterleisten zur Verfügung. Damit gelingt die passgenaue und spaltfreie Montage im Handumdrehen.

SCHNELL MONTIERT

Die Verbindung zwischen Fensterrahmen und Rollladenkasten ist seit jeher eine besondere Stärke von EXTE. Die für jedes Profilsystem erhältliche Adapterleiste wird zunächst in der Werkstatt auf den Blendrahmen aufgerastet.

Fenster und Rollladenkasten lassen sich dadurch auch getrennt zur Baustelle transportieren. Das hilft, Transportkosten zu optimieren. Auf der Baustelle wird der Rollladenkasten dann einfach von oben auf den Fensterrahmen aufgesetzt und nach vorne geschoben, bis er mit hörbarem „Klick“ einrastet. Einfacher geht es nicht.

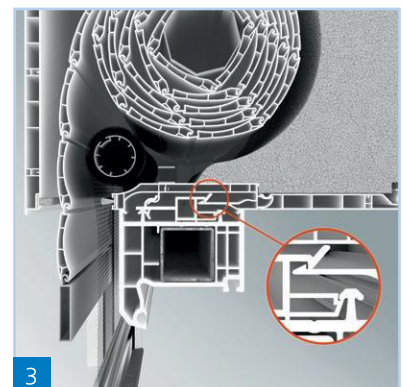
MAXIMAL DICHT

Die Konstruktion der Adapterleiste und des Bodenbretts erzielt eine dichte und saubere Anlage am Blendrahmen. Zusätzliche Maßnahmen wie Versiegeln oder Verleisten entfallen komplett. Allein konstruktive Mittel sorgen für eine dauerhaft dichte, spaltfreie und stabile Verbindung, die auch im Blower-Door-Test ihre Stärke jederzeit unter Beweis stellt.

1 Adapterleisten für die perfekte Verbindung zwischen Kasten und Rahmenprofil.

2 Die Adapterleiste: schnell, sicher und dauerhaft montiert.

3 Dicht in jeder Situation. Einfacher geht es nicht.





SPEZIALVERSTÄRKUNGSEISEN

Die obere Befestigung von großen Fensterelementen oder Fenster-Tür-Elementen stellt bei aufgesetztem Rollladenkasten in der Praxis oft ein Problem dar. EXTE löst diese Aufgabe mit dem Spezialverstärkungseisen. Bei dieser einzigartigen Lösung wird das Fensterelement statisch verstärkt.

Damit können Fensterbreiten von 2,40 m bis zu einer Gebäudehöhe von 8 m ohne zusätzliche Deckenbefestigung realisiert werden.

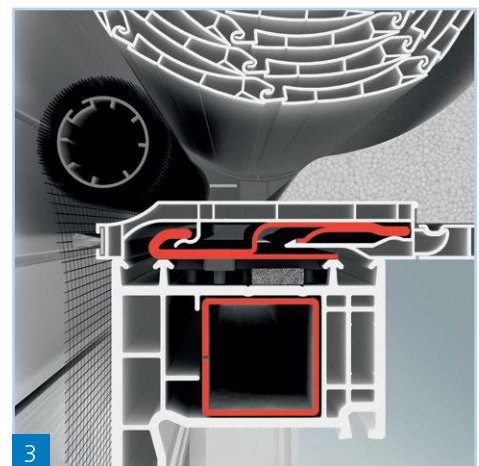


1

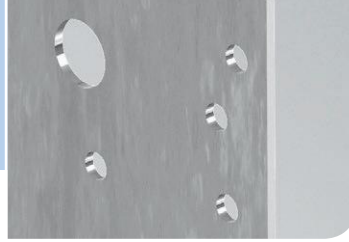


2

- 1 Spezialverstärkungseisen: für große Fensterbreiten ohne Durchhänger.
- 2 Mit EXTE zuverlässig gelöst: statische Verstärkung von Fenster-Tür-Elementen.
- 3 Das patentierte Alleinstellungsmerkmal: die sichere und spaltfreie Verbindung.



3



STABILE BEFESTIGUNG

Zur Befestigung des Rollladenkastens EXTE EXPERT XT auf dem Fenster bietet EXTE verschiedene Stiele an, die zu jedem Fenstersystem genau passen. Auch hier ist die Montage schnell und zeitsparend.

EFFEKTIVE ROLLADENFÜHRUNG

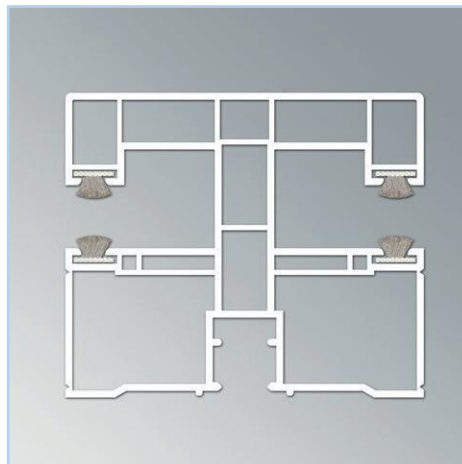
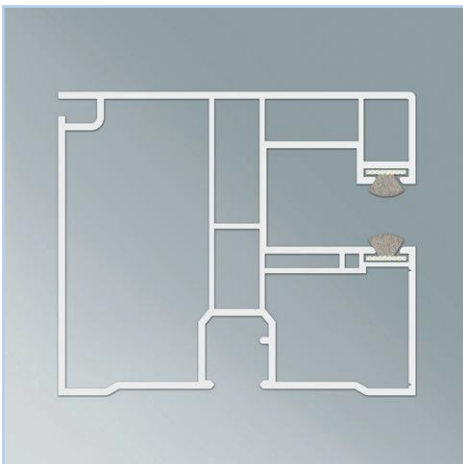
Führungsschienen für Rollläden aus Kunststoff und Aluminium komplettieren das Rollladenkasten-System EXTE EXPERT XT.

Dazu gibt es passende Einlauftrichter und Abschlusskappen. Bei Aluminium-Fenstern oder bei großen Elementen können zudem Aluminium-Blenden eingesetzt werden.



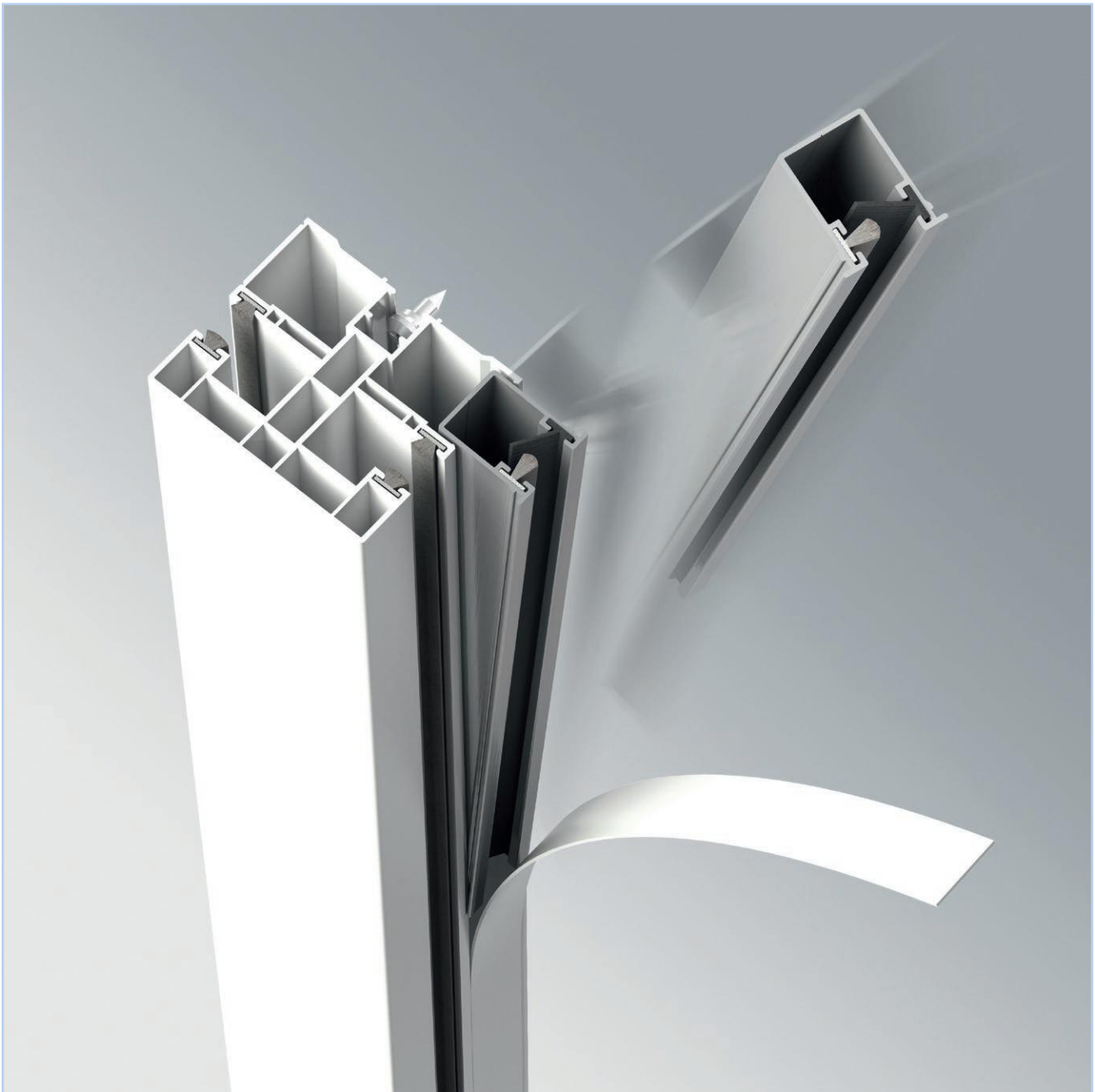
1 Dauerhaft stabil befestigt und schnell montiert.

2 Passgenaue Führungsschienen in einfacher und doppelter Ausführung.

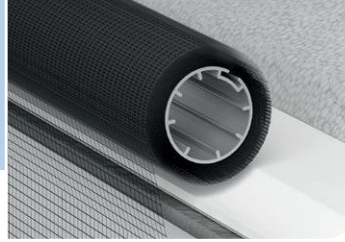




INSEKTENSCHUTZ-SYSTEM



- 1 Die Standard-Führungsschiene lässt sich für den Insektenschutz einfach und kostengünstig nachrüsten.



INTEGRIERTER INSEKTENSCHUTZ

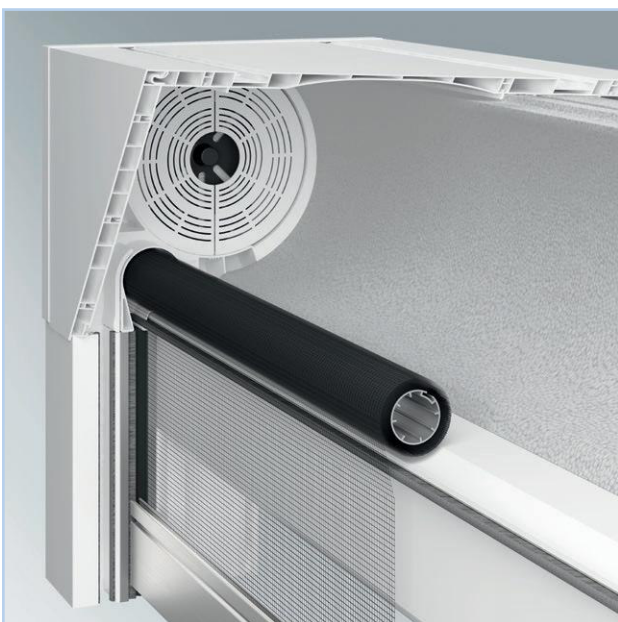
ALLE VARIANTEN IM GRIFF

Der EXTE EXPERT XT bietet einen integrierten Insektenschutz, der sich auch nachrüsten lässt. Die Positionierung des Insektenschutzes zwischen Panzer und Fenster deckt die Anforderungen des Marktes ab.

Da die Gaze mittels Kopfstücken gespannt und fixiert wird, kann der Insektenschutz unabhängig vom Kasten vorbereitet werden. Die fertige Einheit wird einfach ohne Werkzeug zwischen den Einläufen im Kasten eingerastet.

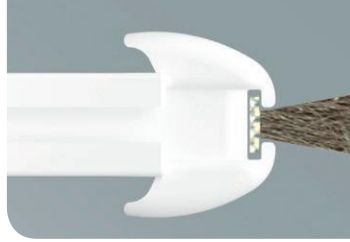
Eine Nachrüstung mit dem Fenster-Insektenschutz ist bei Kästen mit Revision innen und unten unter Einhaltung der jeweiligen Maximalmaße (s. Seite 2, Tabelle 2) jederzeit möglich. Das geht schnell und problemlos. Die Führungsschienen des Panzers sind dafür bereits vorgerüstet. Nach Entfernen einer Abdeckung wird dort lediglich ein Aluminium-Profil eingesetzt.

- 1 Integrierter Insektenschutz im EXTE EXPERT XT: einfach einsetzen.



- 2 Der Insektenschutz wird mit zwei Kopfstücken fixiert.



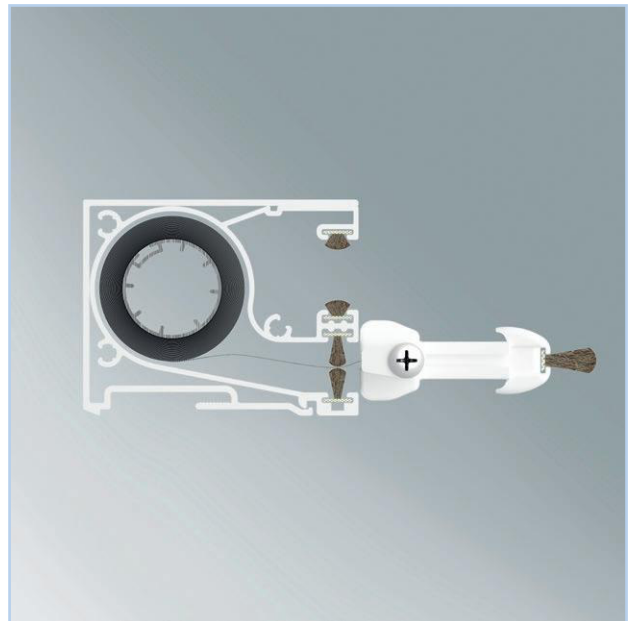


INNOVATIVER TÜR-INSEKTENSCHUTZ

HORIZONTALER AUSZUG

Der patentierte Tür-Insektenschutz ist als Rollo seitlich in der Führungsschiene integriert. Das Gewebe lässt sich über einen ergonomisch gestalteten Griff herausziehen. Auch hier hat EXTE besonderen Wert auf einfachste Bedienbarkeit gelegt. Das Rollo wird leicht mit einer Hand geöffnet oder geschlossen.

Ebenso einfach gestaltet sich der Austausch des Gewebes. Durch Lösen der Kassette in der patentierten EXTE 2-in-1-Führungsschiene wird das Gewebe entnommen und bei Bedarf ersetzt.



- 1 Integrierter Tür-Insektenschutz von EXTE: mit seitlichem Auszug schnell und direkt im Einsatz.

FORMSCHÖN UND PRAKTISCH

EINFACHE BEDIENUNG – ZEITLOSES DESIGN

Mit einem zweiteiligen EXTE Tür-Insektenschutz lassen sich selbst Stulptüren mit einer Breite von bis zu 2.600 mm realisieren. Erreicht wird so ein vollständiger Insektenschutz, und zwar unabhängig vom Öffnungsstand der Tür.

Wird der Tür-Insektenschutz nicht benötigt, verschwindet er nahezu vollständig in der Führungsschiene. Nur die formschöne Griffleiste bleibt sichtbar.



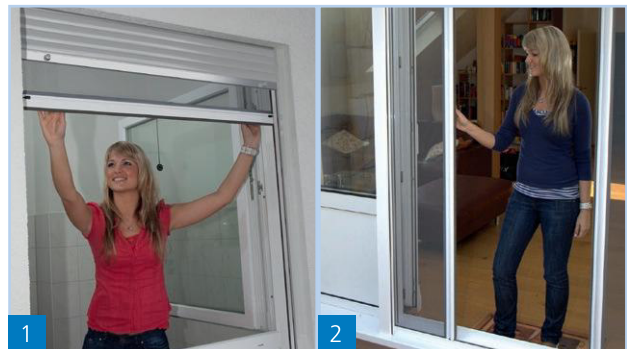
- 2 Auch für breite Stulptüren problemlos geeignet.



EXTE INSEKTENSCHUTZ-SYSTEM

ALLE VARIANTEN MÖGLICH

Der EXTE Insektenschutz kann von oben nach unten als „Fenster-Variante“ oder mit seitlichem Auszug auch als „Tür-Variante“ bedient werden. In einem Kasten sind beide Öffnungsarten möglich.



- 1 Perfekter Insektenschutz zwischen Panzer und Fenster.
- 2 Die einfache und sichere Bedienung ist dauerhaft gewährleistet.
- 3 Zweiteiliges Fenster mit vertikalem Insektenschutz.
- 4 Auch möglich: zweiteilige Tür mit Horizontalauszügen.
- 5 Variante: Bockelement mit horizontalem und vertikalem Auszug für den Insektenschutz in einem Kasten.

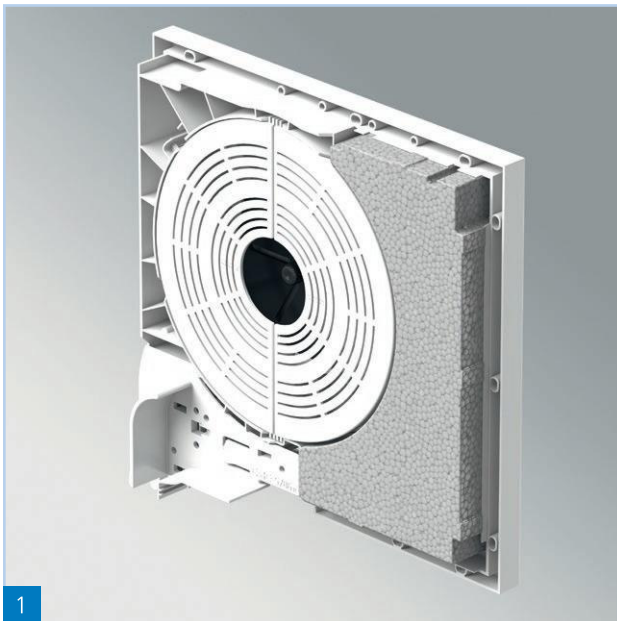
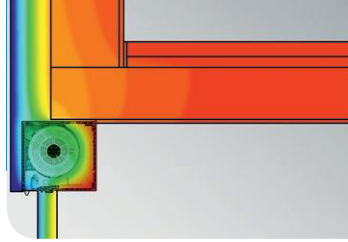


Maximalmaße für EXTE Tür- und Fenster-Insektenschutz

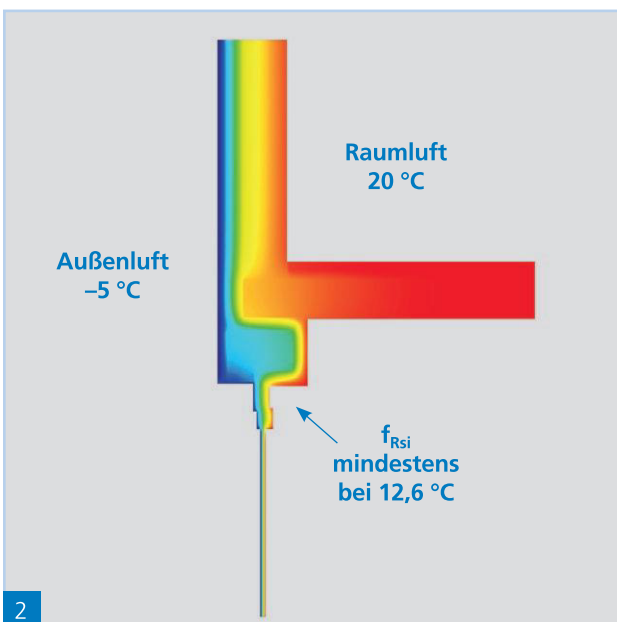
	Maximale Breite	Maximale Elementhöhe inkl. Kasten
Fenster-Insektenschutz	1.600 mm	1.850 mm**
Tür-Insektenschutz, einflügelig*	1.300 mm	2.550 mm
Tür-Insektenschutz, zweiflügelig*	2.600 mm	2.550 mm

* Nicht nachrüstbar.

** Die maximalen Fenster-Insektenschutz-Maße variieren je nach Kastengröße und Anwendung. Genaue Angaben entnehmen Sie bitte Tabelle 2 auf Seite 2.



1



2

ENERGIEVERBRAUCH REDUZIEREN

EFFIZIENTER WÄRMESCHUTZ

Die gesetzlichen Grundlagen für die Anforderungen an den Wärmeschutz von Rollladenkästen sind klar definiert. Auf Bundesebene bildet die Energieeinsparverordnung (EnEV) und auf Landesebene bilden die Bauregellisten die Rahmenbedingungen.

Beim Einsatz im Neubau wird der Rollladenkasten als Bestandteil der Außenwand angenommen. Hier wird der Nachweis der Gleichwertigkeit mit den Einbaubeispielen von Beiblatt 2 zur DIN 4108 gefordert. Damit hat der Architekt die Möglichkeit, mit dem reduzierten Wärmebrückenkoeffizienten zu arbeiten.

Beim Einsatz im Altbau gilt der Rollladenkasten als obere Rahmenverbreiterung und wird mit seinem Flächenanteil zu den Maßen des Fensterelements addiert. Als Mindestanforderung an den Wärmeschutz gilt $U_{SB} \leq 0,85$ [W/m²K] und $f_{Rsi} \geq 0,70$. Der EXTE EXPERT XT erreicht alle geforderten Werte nach EnEV 2014.

Alle erforderlichen Nachweise und Prüfzeugnisse liegen bei EXTE vor. Sie werden auf Anfrage gerne zur Verfügung gestellt.

1 Verbesserte Wärmeisolierung durch integrierte Kopfstückdämmung: Dieses Merkmal wird von Architekten immer stärker nachgefragt.

2 EXTE Rollladenkasten-Systeme liefern perfekten Wärmeschutz in Übereinstimmung mit den geltenden gesetzlichen Bestimmungen.

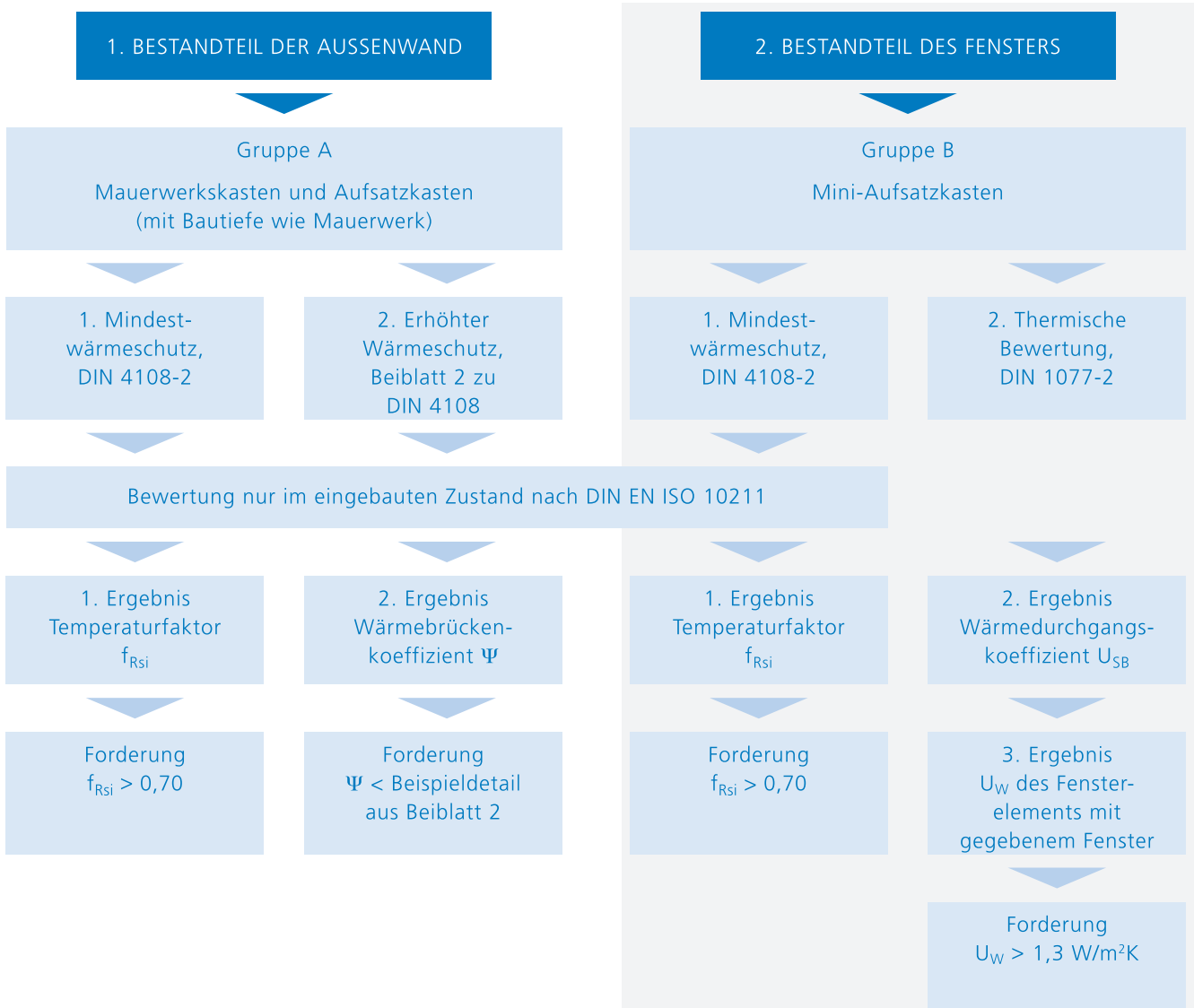


EXTE ROLLADENKÄSTEN

RAHMENBEDINGUNGEN DER ENEC

Die Energieeinsparverordnung (EnEV) begründet den Wärmeschutz bei Rollladenkästen. Dabei wird unterschieden: Neubau – der Kasten ist Bestandteil der Außenwand.

Altbau – der Rollladenkasten ist sichtbar und gilt als Bestandteil des Fensters.



Selbstverständlich erfüllen EXTE Rollladenkästen alle gesetzlichen Anforderungen. Entsprechende Prüfzeugnisse liegen vor.